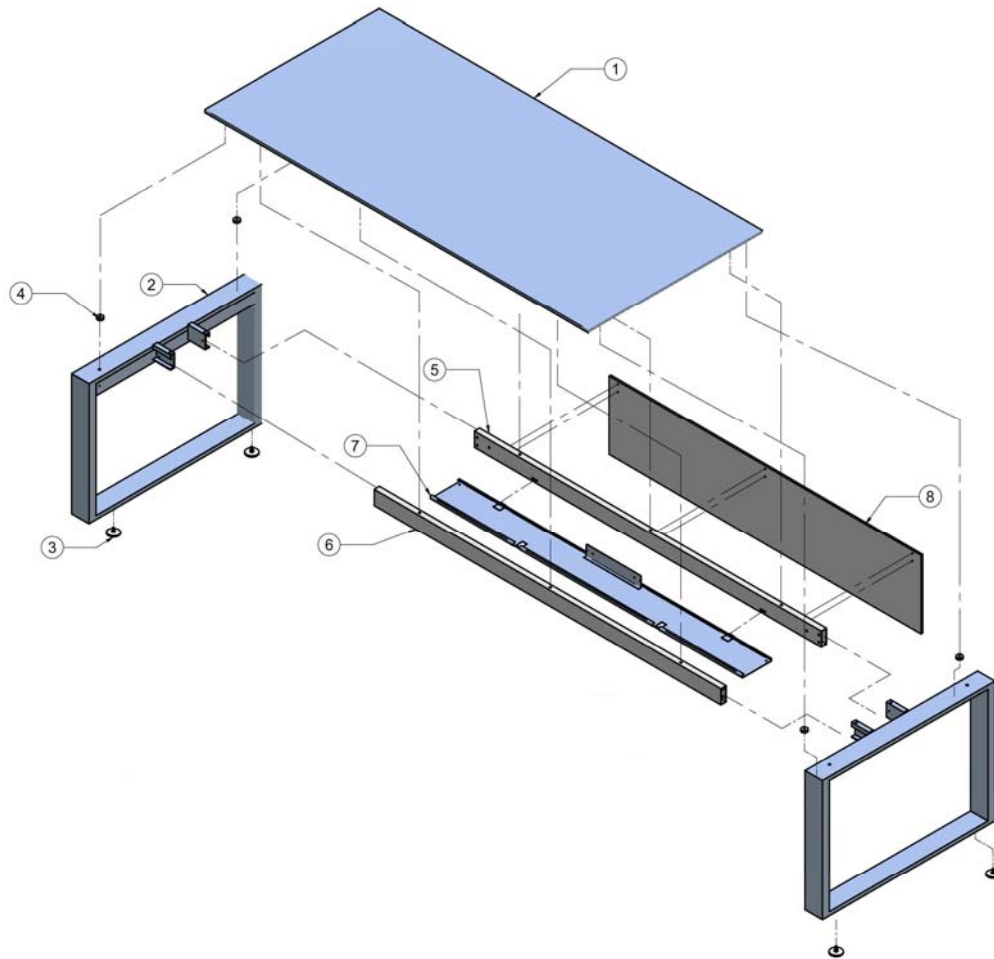


### Ficha Reciclabilidad – MESA EQUIS



COMPONENTE	MATERIAL	RECICLABLE
1. Tablero	Madera o cristal	SI*
2. Montante	Acero	SI
3. Nivelador	Aluminio	SI
4. Casquillo Amarre tablero	Acero	SI
5. Larguero posterior	Acero	SI
6 . Larguero anterior	Acero	SI
7. Canaleta electrificación	Acero	SI
8. Faldón	Metaglass / Madera	SI
9. Tornillos	Acero	SI
OBSERVACIONES: •El tablero de madera precisa de la separación de las partes metálicas (tuercas empotradas)		